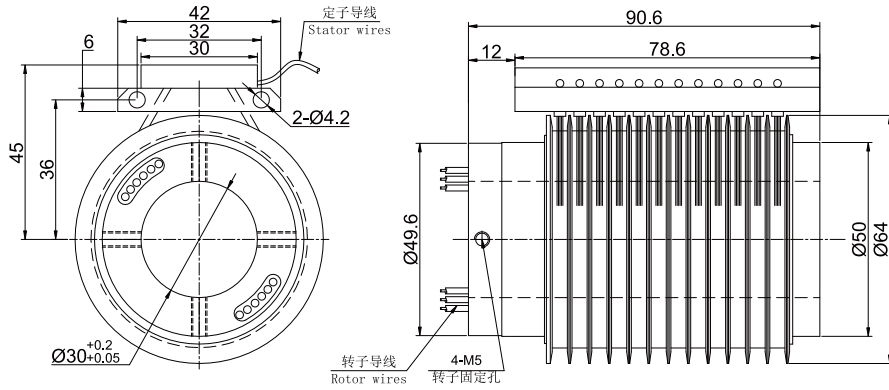


MSP230 分体式电滑环

孔径30mm, 12路10A

(注: 可根据客户需要, 可定制内孔大小或者线路数)

MSP230 分体式滑环是采用分离的转子和接触刷组合, 支持12路10A/信号, 定子线和转子线对应使用6色彩色导线, 使电路连接简单化。具有顺畅旋转, 低力矩和低电气噪音的特点, 从而性能超越普通的滑环产品。



MSP2309 是 MSP230 的高端版本, 主要应用要求非常高的军事, 航空航天等, 区别如下:

型号	最高转速	使用寿命	扭矩	电气噪音①@10Rpm
MSP230	150RPM	1000万	0.1 N·m	10mΩ
MSP2309	400RPM	3000万	0.05 N·m	6mΩ

选型表

MSP230滑环选型表		
型号	信号或10A	产品等级
MSP230	12	通用
MSP2309	12	高端

注: N个10A 电流环并起来可作为1路N*10A电流环使用; 比如: 2环10A 并起来做作为 1路20A 使用。

技术规格参数

电气技术指标			机械技术指标	
参数	数值		参数	数值
	功率	信号	工作温度	-30°C ~ 80°C
额定电压	0~440VAC/VDC	0~440VAC/VDC	工作湿度	0~85% RH
绝缘电阻	≥ 1000MΩ/500VDC	≥ 1000MΩ/500VDC	接触材料	贵金属
导线规格	AWG16#镀锡铁氟龙	AWG22#镀锡铁氟龙	防护等级	IP40
导线长度	标准长度300mm (可根据要求调整)			
绝缘强度	500VAC@50Hz, 60s			
动态电阻变化值	<0.01Ω			

各环路导线色码表

环道	1	2	3	4	5	6	7	8	9	10	11	12
颜色	黑	红	黄	绿	蓝	白	黑	红	黄	绿	蓝	白

注: 6个颜色为一组, 分别序号1..6, 下一组从7..12, 重复前6个颜色, 每组用号码管作为组序号标识。

非标定制可选项

注: 以下特别要求均可定制, 交期会增加3~15天不等, 费用增加5%~50%不等, 本公司大部分基础配件都有标准化, 模块化, 非标定制也可大大减少成本和交期。

- 1) 可定制内孔大小
- 2) 可定制环道数量
- 3) 耐高温, 高转速设计