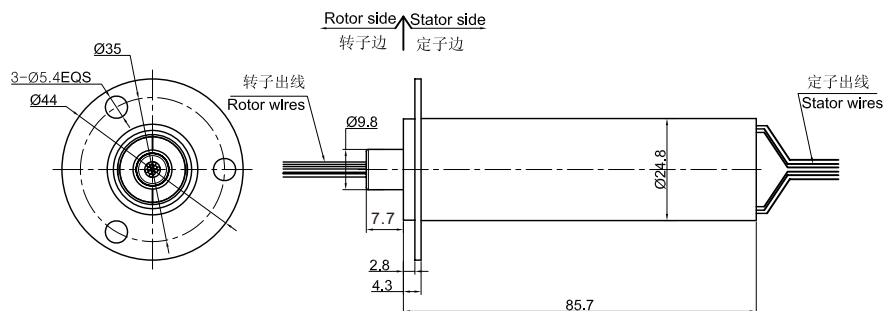


MC857系列紧凑型滑环

MC857是一款标准的帽式滑环，采用金-金接触点，保证了稳定性和使用寿命，主要用于民用，商用领域。

MC8579 是MC857的高端产品，超厚镀金处理，全进口轴承，稀有金属合金刷丝，主要用于军用，国防等非民用领域。



订购型号说明

MC 857(9)

MC：紧凑型帽式滑环系列

857,普通级别, 8579：对应高端版本代号

选型表

型号	信号或2A	4A	8A	15A	总路数
MC857	56	0	0	0	56

注：N个2A 电流环并起来可作为1路N*2A电流环使用；比如：2环2A 并起来做作为 1路4A 使用。
如有特殊要求，请咨询客服。

技术规格参数

机械技术指标		电气技术指标		
参数	数值	参数	数值	
工作寿命	见产品等级表	额定电压	功率	信号
额定转速	见产品等级表	0~240VAC/VDC	0~240VAC/VDC	0~240VAC/VDC
工作温度	-30°C~80°C	绝缘电阻	≥100MΩ/500VDC	≥100MΩ/500VDC
工作湿度	0~85% RH	导线规格	AWG26#镀锡铁氟龙	AWG26#镀锡铁氟龙
接触材料	见产品等级表	导线长度	标准长度300mm (可根据要求调整)	
壳体材料	见产品等级表	动态电阻变化值	<0.01Ω	
转动扭矩	0.05N.m; +0.01N.m/6路			
防护等级	IP51			

产品等级

MC857和 MC8579的区别:

型号	最高转速	产品寿命	扭矩	壳体材料	电气噪音①@10Rpm
MC857	250RPM	1000万	0.02 N.m	金属	10mΩ
MC8579	600RPM	2000万	0.01 N.m	金属	5mΩ

各环路导线色码表

环道	1/4	5/8	9/12	13/16	17/20	21/24	25/28	29/32	33/36	37/40	41/44	45/48
颜色	红	绿	黄	紫	灰	黑	蓝	深蓝	棕	橙	白	土黄
环道	49/52	53/56										
颜色	白红	白黑										

非标定制可选项

·MC8579 是MC857的高端版本 ·可选法兰安装 ·可选插接头和热缩管 ·导线长度 ·高温环境下 ·军用级别