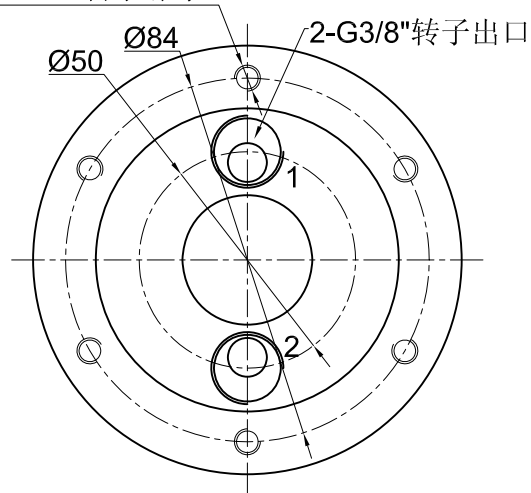


此文件属深圳市默孚龙科技有限公司（以下简称“默孚龙”）所有，它借出去后必须应要求及时归还，此文件内容是保密的，属默孚龙公司商业机密的一部份，此文件不管是形式还是内容都不得在未经默孚龙提前书面许可的前提下由任何单位或个人抄袭或出版。

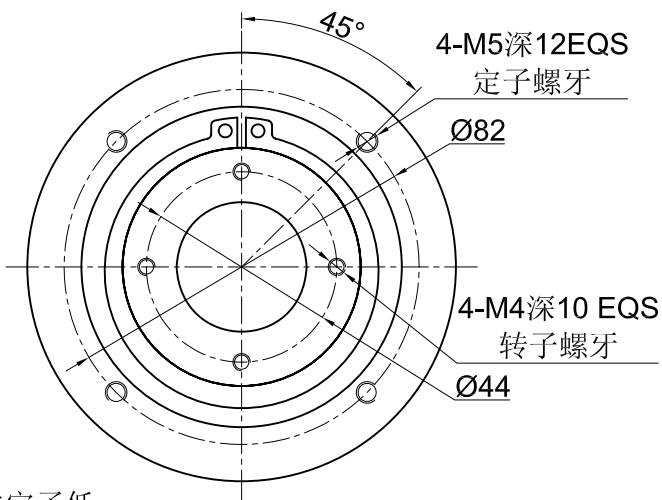
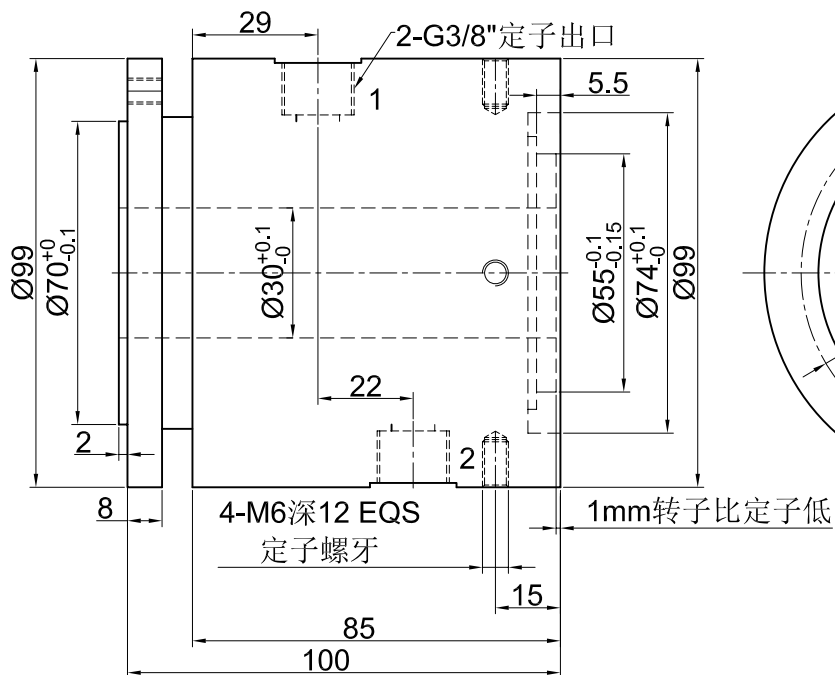
深圳市默孚龙科技有限公司2019版权所有

记号	修改内容	日期	修改	核准

6-M6 EQS转子螺牙



↑ 转子  
↓ 定子



旋转接头技术参数:

- 2通道:G3/8"
- 压力:气压1Mpa
- 扭力:  $T \leq 1.5 \text{ N} \cdot \text{M}$
- 介质类型:压缩空气
- 最大转速: 0-250 RPM
- 温度:  $-30^\circ \text{C} \sim +80^\circ \text{C}$
- 材质: 铝合金。

除非另有说明		公差		2通道气						
1. 所有的尺寸均以毫米为单位		(除如上所述)		产品编号		GJ2030-04(K888)				
2. 是如上所述或替换一个批准和测试等效		十进制 $X \pm .1$ $XX \pm .03$ $XXX \pm .005$		MOFLON 默孚龙		大小	A			
倒圆角 R.015	精度 $\frac{\text{mm}}{\text{mm}}$	公差值 $\pm 1/16$				页	A / 0			
第三角投影		角 $\pm 1^\circ$		MOFLON 默孚龙		规模	1:1			
				核准	设计	PCY	日期	2019-05-19	单位	mm