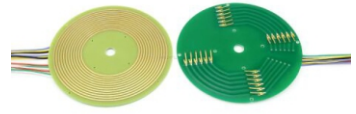
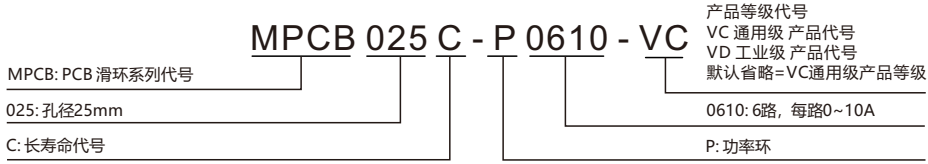


MPCB025C系列

MPCB025C系列超薄盘式滑环，创新性使用PCB基材，最薄可达8mm，采用超硬镀金处理，超厚铜箔工艺，最大电流可达10A，定子线和转子线对应使用彩色导线，简化了安装和连接。



订购型号说明

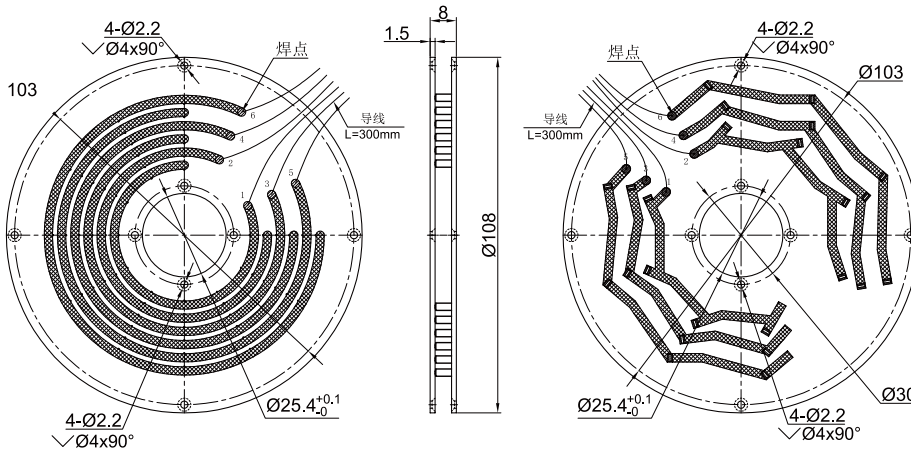


选型表

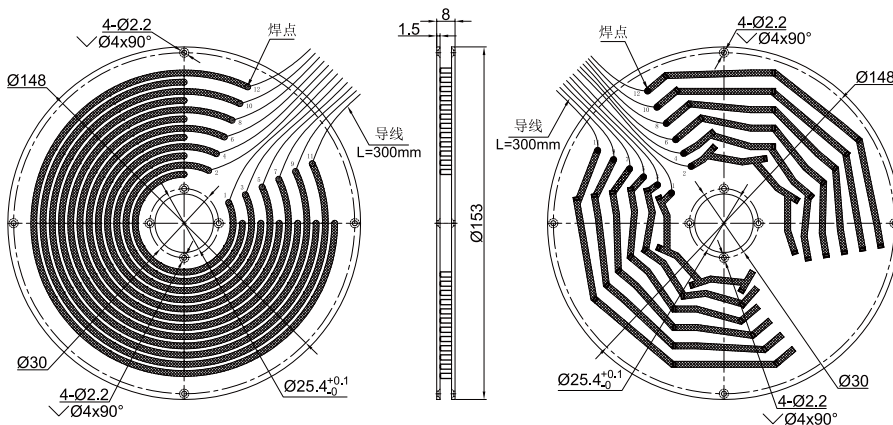
MPCB025C系列滑环选型表							
型号	10A	信号或5A	总环数	型号	10A	信号或5A	总环数
MPCB025C-P0610	6	0	6	MPCB025C-P1210	12	0	12

注: N个5A 电流环并起来可作为1路N*5A电流环使用; 比如: 2环5A 并起来做作为 1路10A 使用。
内径与环道数可以根据客户要求定制, 请联系客服选型。

1. MPCB025C-P0610 外形尺寸图



2. MPCB025C-P1210 外形尺寸图



技术规格参数

机械技术指标		电气技术指标		
参数	数值	参数	数值	
工作寿命	参考产品选型等级		功率	信号
额定转速	参考产品选型等级	额定电压	0~220VAC/VDC	0~220VAC/VDC
工作温度	-30°C~80°C	绝缘电阻	≥500MΩ/240VDC	≥500MΩ/240VDC
工作湿度	0~85% RH	导线规格	AWG18#硅胶线	AWG24#硅胶线
接触材料	参考产品选型等级表	导线长度	标准长度300mm (可根据要求调整)	
壳体材料	铝合金	绝缘强度	100VAC@50Hz, 60s	
防护等级	IP40	动态电阻变化值	<0.01Ω	

产品等级选型表

产品等级代号	最高转速	工作寿命	接触材料
VC (通用级)	100RPM	1000万转	贵金属
VD (工业级)	300RPM	3000万转	镀金-镀金

各环路导线色码表

环道	1	2	3	4	5	6	7	8	9	10	11	12
颜色	黑	红	黄	绿	蓝	白	黑	红	黄	绿	蓝	白

注：6个颜色为一组，分别序号1..6，下一组从7..12，重复前6个颜色，每组用号码管作为组序号标识。

非标定制可选项

注：以下特别要求均可定制，交期会增加3~15天不等，费用增加5%~50%不等，本公司大部分基础配件都有标准化，模块化，非标定制也可大大减少成本和交期。

- 1) 可定制不同孔径
- 2) 可定制不同环道
- 3) 可加外壳保护